

Plán instalace

# Automatická sušička

Instalacijski plan

## Sušilica rublja



PT 8503 G

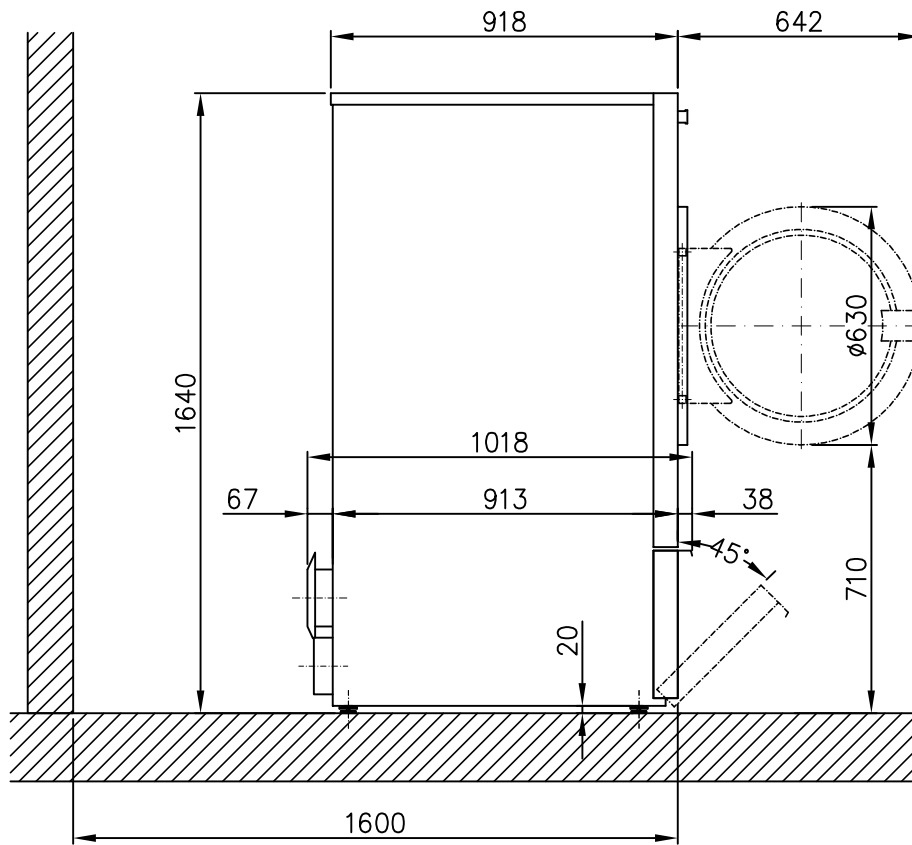
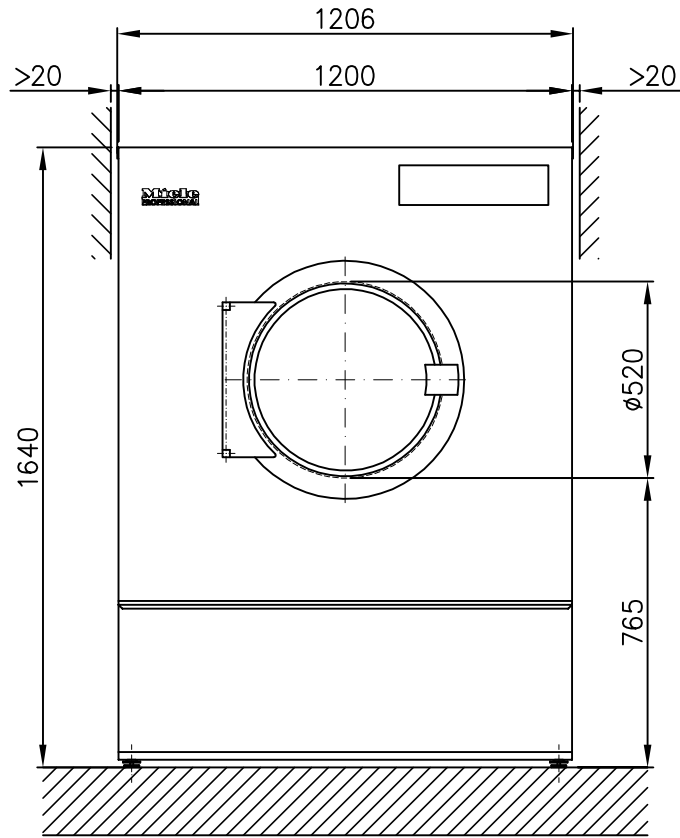
PT 8505 G

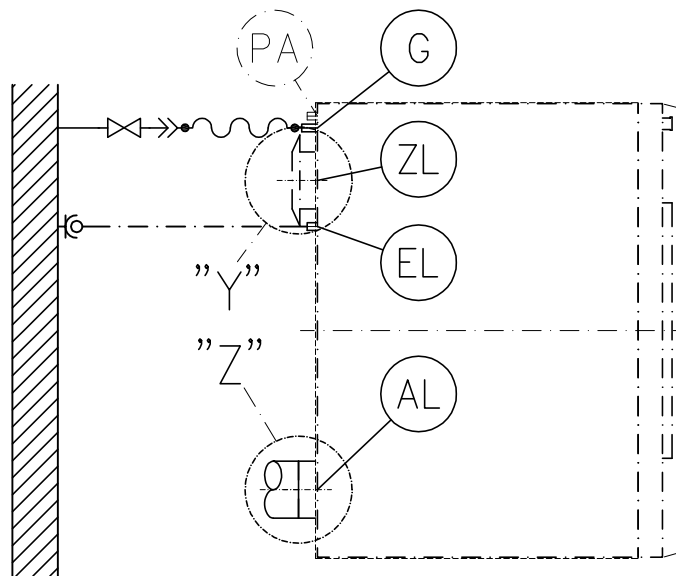
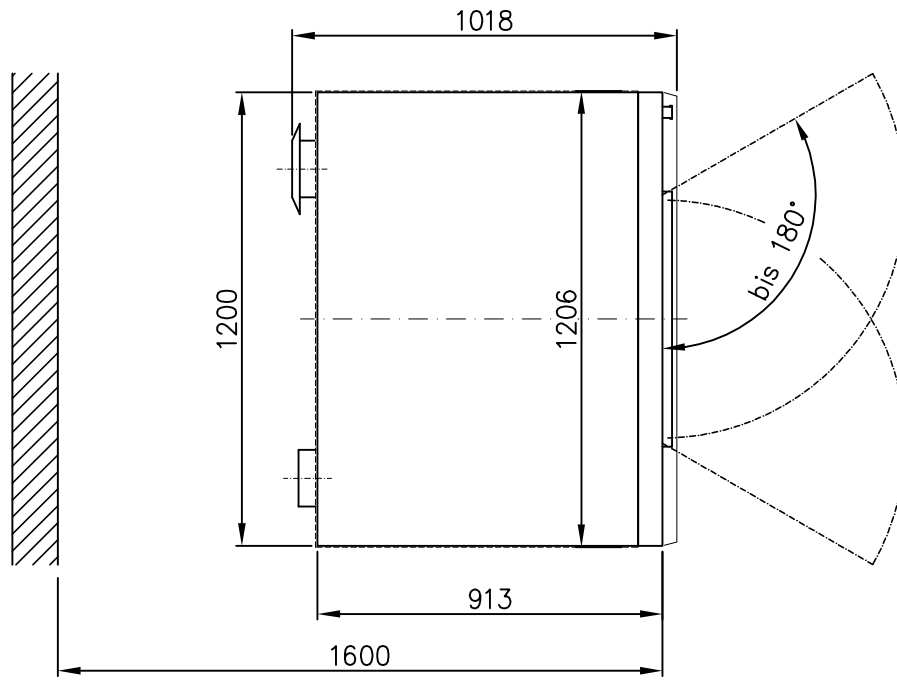
PT 8507 G

hr - HR

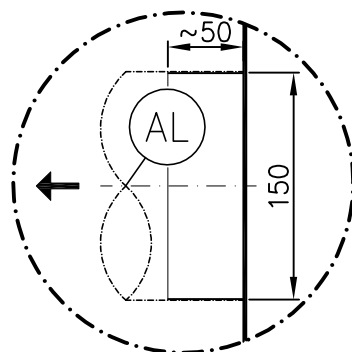
cs - CZ



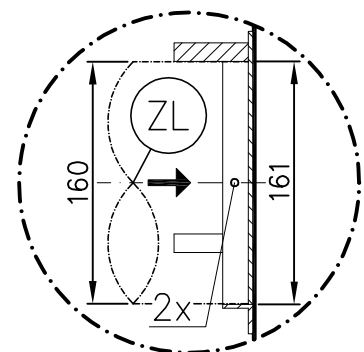


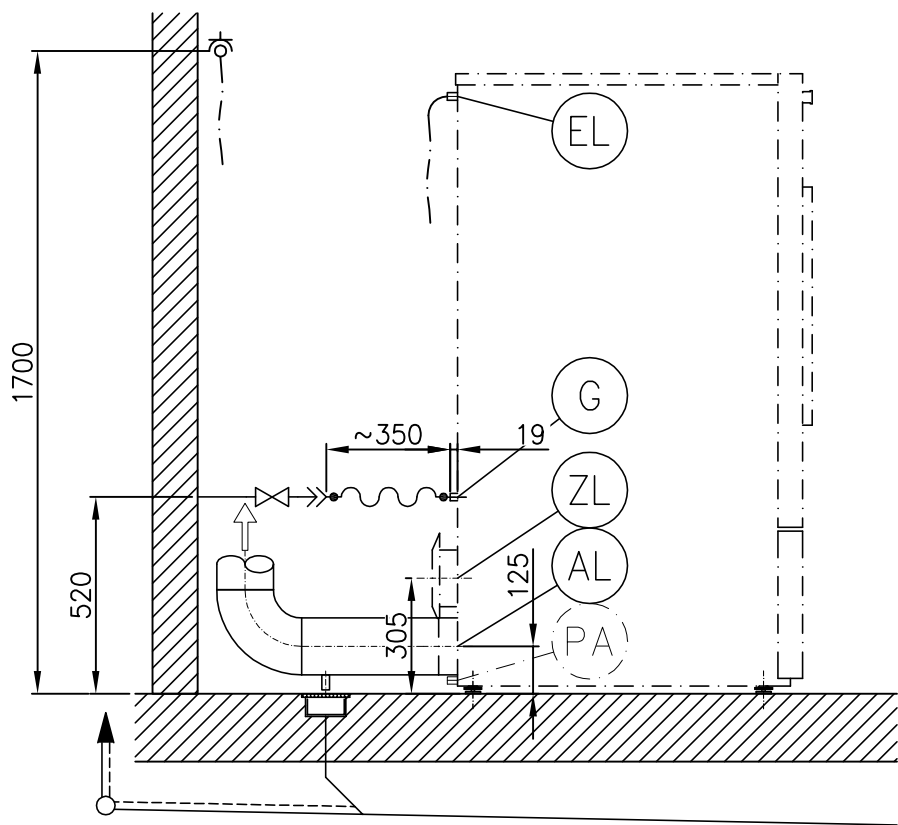
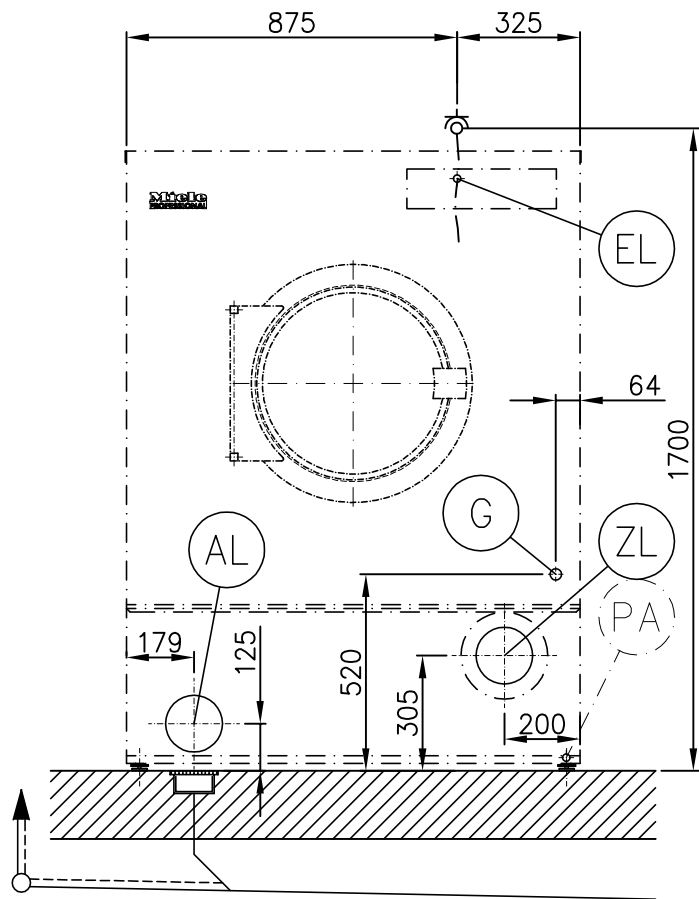


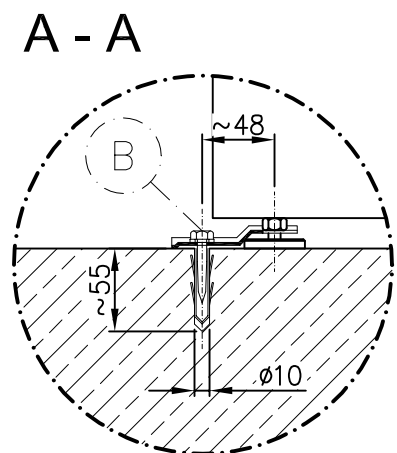
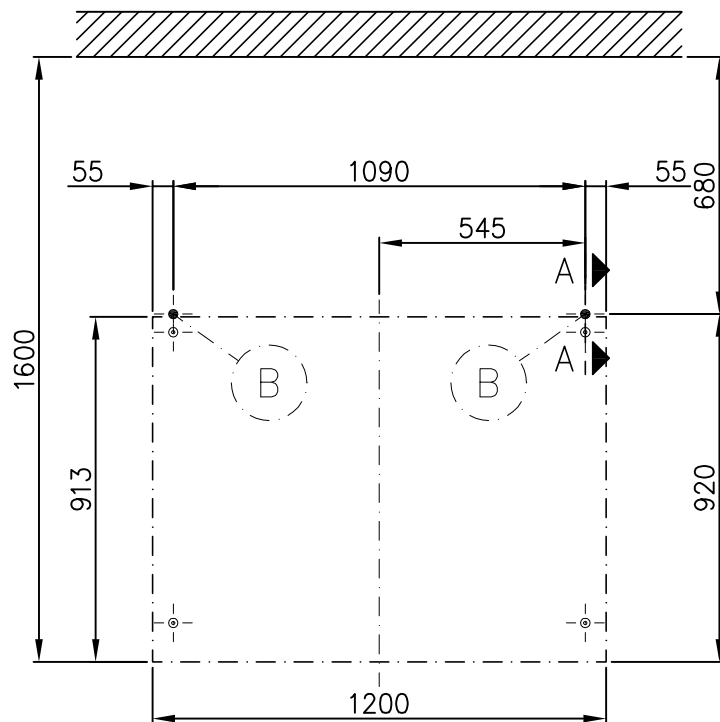
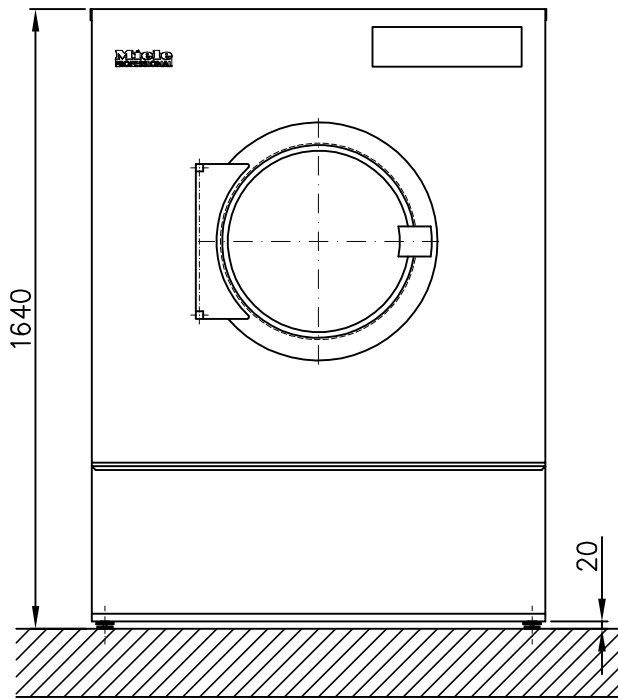
"Z"

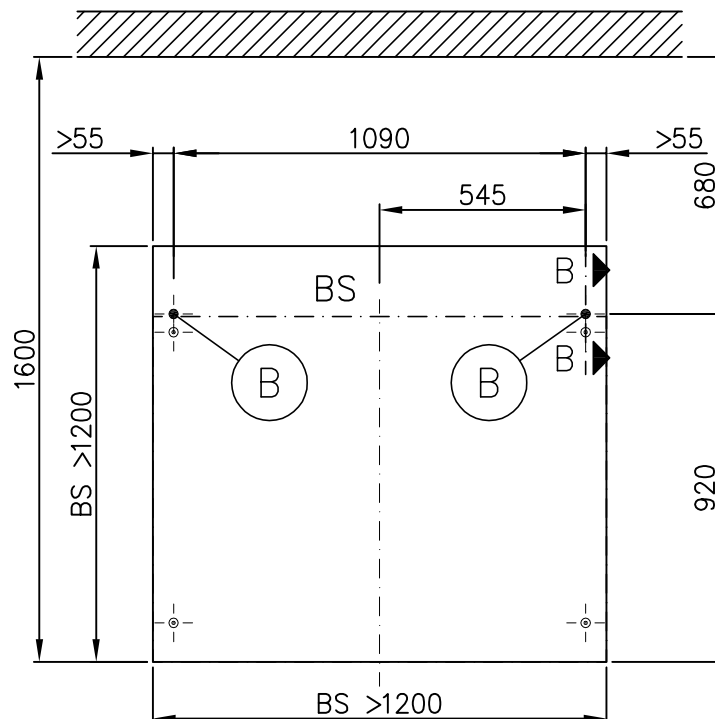
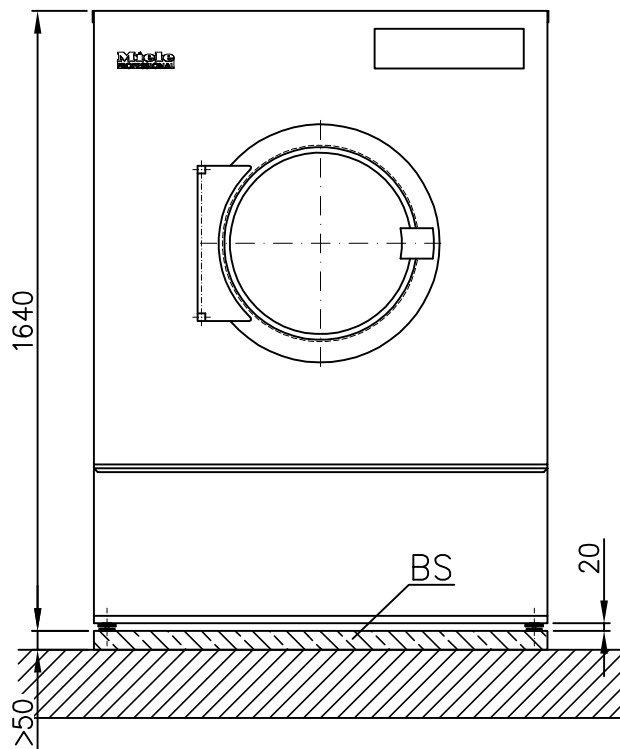


"Y"

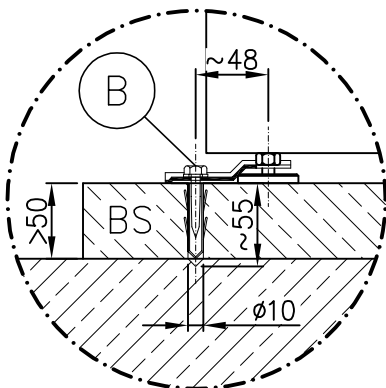








**B - B**



**Miele**  
PROFESSIONAL

Installationsplan / Installation plan  
Trockenautomat / Tumble dryer  
PT 8503/8505/8507 G

Date	11.01.2011
Page	7
Name	DEBOHD

## List technických údajů

**Miele**  
**PROFESSIONAL**

Automatická sušička:  
Způsob ohřevu:

PT 8503/8505/8507  
Plyn (G)

Legenda:



Zkratky v plném kroužku znamenají:  
Je nutné připojení



Zkratky v čárkovaném kroužku znamenají:  
Připojení je volitelné nebo potřebné podle provedení přístroje

**CS - CZ**

### Opce/příslušenství:

BS	Betonový sokl	Jakost betonu a jeho pevnost je nutno stanovit podle zatížení přístroje. Je nutné dbát na dostatečnou přilnavost betonového soklu v místě instalace na podkladu!		
		Doporučená výška	mm	100
		Minimální výška	mm	50
		Minimální šířka	mm	1.200
		Minimální hloubka	mm	1.100

### Přípoje přístroje:

	Elektrické připojení	<p>1. Standardní napětí (stav při dodání) Frekvence Jmenovitý příkon Jištění Připojovací kabel, min. průřez Šroubení kabelu</p> <p>Připojovací kabel není součástí dodávky.</p>	V Hz kW A mm <sup>2</sup>	3N AC 380 - 415 50 1,3 3 × 10 5 × 1,5 M 25
		<p>Elektrické připojení je nutno provést podle národních a místních předpisů.</p> <p>Doporučuje se připojit přístroj do nástěnné zásuvky s možností odpojení všech pólů a zajištěním podle IEC/EN 60309 a IEC/EN 60947, aby bylo možné jednoduše provádět zkoušky elektrické bezpečnosti.</p> <p>Je-li plánováno pevné připojení, musí být v místě instalace k dispozici odpojovací zařízení odpojující všechny póly.</p> <p>Nástěnná zásuvka nebo síťové odpojovací zařízení musí být po instalaci přístroje viditelné a bezprostředně přístupné.</p>		
	Vyrovnání potenciálů	<p>Přípojka s vnějším závitem s podložkami a maticí</p> <p>Příslušenství není součástí dodávky.</p> <p>Podle národních předpisů pro instalaci je případně nutné realizovat vyrovnání potenciálů s dobrým spojením kontaktů.</p>	mm M	10 × 35 10



<p style="text-align: center;">G</p>	<p>Přípoj plynu</p>	<p>Jmenovitý tepelný výkon Přípoj plynu na přístroji dle ISO 7-1 Délka přípojovací hadice (je součástí dodávky)</p> <p>Uzavírací zařízení je nutno zajistit v místě instalace.</p> <p>Vzhledem k příliš malému průtoku není při uvedeném topném výkonu přípustné použití plynové zásuvky.</p> <p>Zemní plyn</p> <p>Přípojovací závit v místě instalace</p> <p>Přípojný tlak dle DIN EN 437 viz návod k používání a instalaci</p> <p>Propan-Butan</p> <p>Přípojovací závit v místě instalace nebo alternativně: Přípoj v místě instalace s přesnou ocelovou trubkou podle DIN 2391/DIN2393, končící hladkou trubkou. Min. délka přípoje Přechodová spojka 1/2" × 3/8" a šroubení 3/8" × DN 12 pro přesnou ocelovou trubku nejsou součástí dodávky.</p> <p>Přípojý tlak dle DIN EN 437 viz návod k používání a instalaci</p> <p>Přípojení plynu je nutno provést podle národních a místních předpisů.</p> <p>Navíc je nutné respektovat dokument "Návod k instalaci pro automatické sušičky s plynovým ohřevem Miele".</p>	<p>kW palce mm</p> <p>palce</p> <p>palce</p> <p>DN</p> <p>mm</p>	<p>30 1/2" 350</p> <p>1/2" vnitřní závit</p> <p>1/2" vnitřní závit</p> <p>12</p> <p>40</p>
<p style="text-align: center;">AL</p>	<p>Odtah/spaliny</p>	<p>Max. jmenovitý průtok v odtahovém režimu (jen PT 8507) Max. jmenovitý průtok (jen PT 8503/8505) Max. přípustná tlaková ztráta</p> <p>Přípojka na přístroji (vnější průměr) Přípojovací trubka v místě instalace (vnitřní průměr) Max. teplota</p> <p>Automatická sušička je plynové ohniště bez zajištění proudění s ventilátorem za výměníkem tepla. Konstrukční provedení: B22 (součást dodávky)</p> <p>Potrubí spalin je nutno provést tlakotěsně.</p> <p>Přípoj spalin musí být proveden podle národních a místních předpisů a podle národních ustanovení podléhá schválení příj. kolaudací.</p> <p>Navíc je nutné respektovat dokument "Návod k instalaci pro automatické sušičky s plynovým ohřevem Miele".</p> <p>Protože relativní vlhkost vzduchu v odtahovém vedení může být až 100 %, musí být vhodnými opatřeními vyloučeno, aby se zpět tekoucí kondenzát dostal do přístroje.</p>	<p>m<sup>3</sup>/h m<sup>3</sup>/h Pa</p> <p>mm mm °C</p>	<p>1010 940 300</p> <p>150 150 80</p>
<p style="text-align: center;">ZL</p>	<p>Přívod vzduchu</p>	<p>Standardní připojení: přívod vzduchu z prostoru instalace Doporučuje se volný průřez přívodu vzduchu do místnosti (odpovídá 3násobku průřezu odtahu jednoho přístroje) Do prostoru instalace je nutno přivádět vzduch podle odtahovaného množství.</p> <p>Alternativní připojení: přípoj přívodu vzduchu přímo zvenku Přípojka na přístroji (vnitřní průměr) Přípojovací trubka v místě instalace (vnější průměr)</p> <p>Při odstranění ochranného krytu se odhalí součásti pod napětím. Z bezpečnostních důvodů je nutno na centrálním sání čerstvého vzduchu automatické sušičky nainstalovat a dvěma šrouby zajistit trubku (v minimální délce 900 mm).</p>	<p>cm<sup>2</sup></p> <p>mm mm</p>	<p>531</p> <p>161 160</p>

B	Upevnění (součást dodávky)	Bez soklu 2 × přichytka 2 × vrut DIN 571 (Ø × délka) 2 × hmoždinka (Ø × délka) Upevnění přístroje je povinné! Upevňovací materiál na plovoucí podlahu je nutno zajistit v místě instalace.	mm mm	6 × 40 10 × 50
		Na betonovém soklu 2 × přichytka 2 × vrut DIN 571 (Ø × délka) 2 × hmoždinka (Ø × délka) Upevnění přístroje je povinné! Upevňovací materiál na plovoucí podlahu je nutno zajistit v místě instalace.	mm mm	6 × 40 10 × 50
	Údaje o přístroji	Šířka přístroje Hloubka přístroje Výška přístroje Šířka skříně Hloubka skříně  Min. šířka vstupního otvoru (světlá šířka) Doporučená vzdálenost od stěny (k přední hraně přístroje) Minimální vzdálenost od stěny (k zadní hraně víka)  Hmotnost netto Max. provozní zatížení podlahy Průměrný odvod tepla do prostoru instalace (v závislosti na teplotě okolí a zvoleném programu) Hladina akustického výkonu vážená funkcí A Hladina akustického tlaku vážená funkcí A, vztaženo k pracovišti (vzdálenost 1 m a výška 1,6 m)	mm mm mm mm mm  mm mm mm  kg N W  dB(A) dB(A)	1.206 1.018 1.640 1.200 913  1.030 1.600 500  239 2712 813  72,2 60
Instalace směřují provádět pouze koncesovaní instalatéri podle aktuálně platných předpisů, zákonných podkladů, bezpečnostních předpisů a platných norem! Při instalaci přístroje je bezpodmínečně nutné dbát montážního návodu! Změny vyhrazeny! Rozměry v mm.				

## Tehnički podaci

**Miele**  
**PROFESSIONAL**

Sušilica rublja:  
Vrsta grijanja:

PT 8503/8505/8507  
Plin (G)

Legenda:



Podebljano zaokružene kratice označavaju sljedeće:  
potreban priključak

hr - HR



Kratice zaokružene isprekidanim krugom označavaju sljedeće:  
priključak opcionalan ili potreban ovisno o izvedbi proizvoda

## Opcije/Oprema:

BS	Betonsko podnožje	Kakvoću betona i čvrstoću treba odrediti prema opterećenju uređaja. Posebno treba obratiti pažnju na dovoljno prijanjanje podloge izrađenog betonskog podnožja na podlogu!		
		Preporučena visina	mm	100
		Minimalna visina	mm	50
		Preporučena širina	mm	1.200
		Preporučena dubina	mm	1.100

## Priključci za uređaje:

	Električni priključak	1. Standardni napon (opseg dostave) Frekvencija Priključna vrijednost Osigurač Minimalni priključni kabel promjer Pričvršćivanje kabla  Priključni kabel nije sadržan u isporuci.	V Hz kW A mm <sup>2</sup>	3N AC 380 - 415 50 1,3 3 × 10 5 × 1,5 M 25
		Električni priključak mora biti izveden prema nacionalnim i lokalnim odredbama.  Preporučuje se da se uređaj priključuje preko višepolne zidne sigurnosne utičnice s prekidačem prema IEC/EN 60309 i IEC/EN 60947, kako bi se električne sigurnosne provjere mogle jednostavno provesti.  Ukoliko je predviđen fiksni priključak pri instalaciji treba biti postavljen višepolni prekidač.  Zidna utičnica ili uređaj za prekidanje mreže nakon postavljanja uređaja mora biti na vidljivom i dostupnom mjestu.		
	Izjednačavanje potencijala	Vanjski navoj S podložnim pločicama i maticom  Oprema nije sadržana u isporuci (osim u verziji uređaja Offshore).  Sukladno nacionalnim odredbama za postavljanje instalacija vrši se izjednačavanje potencijala s dobrim kontaktom.	mm M	10 × 35 10



B	Pričvršćenje (sadržano u isporuci)	Bez podnožja 2 × stezni jezičak  2 × drveni vijak DIN 571 (Ø × dužina) 2 × zidni umetak (Ø × dužina) Nužno je potrebno pričvrstiti uređaj! Materijal pričvršćivanja za plivajuću betonsku glazuru treba biti pripremljena pri izgradnji.	mm mm	6 × 40 10 × 50
		Na betonsko podnožje 2 × stezni jezičak 2 × drveni vijak DIN 571 (Ø × dužina) 2 × zidni umetak (Ø × dužina) Nužno je potrebno pričvrstiti uređaj! Materijal pričvršćivanja za plivajuću betonsku glazuru treba biti pripremljena pri izgradnji.	mm mm	6 × 40 10 × 50
	Podaci o uređaju	Širina uređaja Dubina uređaja Visina uređaja Širina kućišta Dubina kućišta  Minimalna širina otvora (svijetla širina) Preporučeni odmak od zida (do prednjeg ruba uređaja) Minimalni odmak od zida (do stražnjeg ruba poklopca)  Neto težina Maksimalno opterećenje poda za vrijeme rada Prosječno zagrijavanje prostorije (ovisno o temperaturi okoline i odabranom programu) Razina zvučnog pritiska za vrijeme rada Razina zvučnog pritiska, vezano uz radno mjesto (odmak 1 m i 1,6 m visina)	mm mm mm mm mm  mm mm mm  kg N W  dB (A) dB (A)	1.206 1.018 1.640 1.200 913  1.030 1.600 500  239 2712 813  72,2 60
<p>Instalacije postavljaju isključivo ovlaštene instalateri prema odgovarajućim važećim propisima, zakonskim odredbama, propisima o sprečavanju nesreća i važećim normama! Pri postavljanju uređaja obavezno obratiti pažnju na upute za montažu! Zadržavamo pravo na promjene! Mjere izražene u mm.</p>				